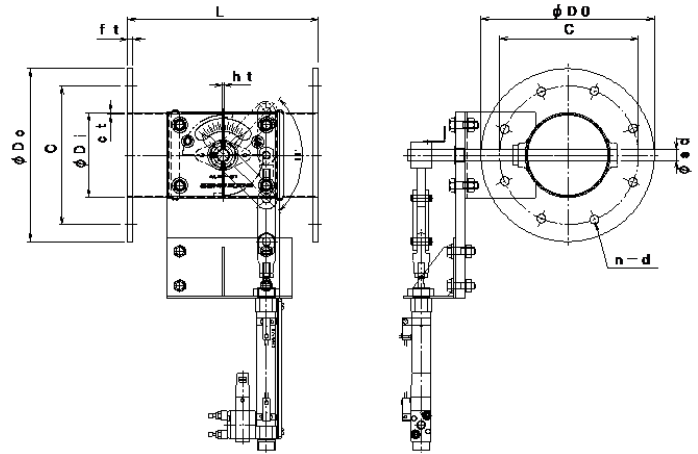
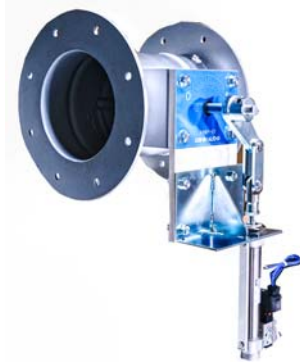


フランジ付き 自動ダンパー [エアースリンダー式] 耐熱200℃ [電磁弁付]  
 EVDAVF-□□□ EHS[SS] EVDAVF-□□□ EHU[SUS]

 栄進空調株式会社



形 式	$\phi Di$	$\phi Do$	C	n-d	L	$\phi sd$	gt	ht	ft
EVDAVF- 75 EHS/EHU	73	175	135	4-10	200	13	1.6/1.5	1.6/1.5	6
EVDAVF-100 EHS/EHU	98	200	160	8-10	220	13	1.6/1.5	1.6/1.5	6
EVDAVF-125 EHS/EHU	123	225	185	8-10	220	13	1.6/1.5	1.6/1.5	6
EVDAVF-150 EHS/EHU	148	250	210	8-10	220	13	1.6/1.5	1.6/1.5	6
EVDAVF-175 EHS/EHU	173	275	235	8-10	220	13	1.6/1.5	1.6/1.5	6
EVDAVF-200 EHS/EHU	198	300	260	8-10	220	13	1.6/1.5	1.6/1.5	6
EVDAVF-225 EHS/EHU	223	325	285	8-13	300	13	1.6/1.5	1.6/1.5	6
EVDAVF-250 EHS/EHU	248	350	310	8-13	300	13	1.6/1.5	1.6/1.5	6
EVDAVF-275 EHS/EHU	273	375	335	12-13	300	13	1.6/1.5	1.6/1.5	6
EVDAVF-300 EHS/EHU	298	400	360	12-13	300	13	1.6/1.5	1.6/1.5	6
EVDAVF-350 EHS/EHU	348	450	410	12-13	350	13	1.6/1.5	1.6/1.5	6
EVDAVF-400 EHS/EHU	398	500	460	12-13	400	13	1.6/1.5	1.6/1.5	6

■ 自動ダンパー(エア式)の特長

- ▶ ダンパー本体はSS. SUS鋼板製プレスダンパーです。
- ▶ 本 体 材 質 : 鋼板 SS PL=1.6t SUS PL=1.5t
- ▶ 接続フランジ材質 : 鋼板 SS PL=6.0t SUS PL=6.0t
- ▶ 標準品はダンパー本体+エアースリンダー(オートスイッチ後付は不可) 空気圧力 :0.4MPa以上

■ 自動ダンパー・オプション仕様

- ▶ ステンレス製材質 : SUS-304/PL=1.5t
- ▶ 接続フランジ材質 : SUS-304 PL=6.0t
- ▶ オプション部品 : 電磁弁(継手・ホース配管含む)+スピードコントローラー+サイレンサー  
 オートセンサー付は別オプションになります。
- ▶ 屋 外 仕 様 : シリンダー及び電磁弁部防滴箱入。
- ▶ 全 閉 リーク率 : 通常 1~3%